

УКРАЇНА



# ПАТЕНТ

НА КОРИСНУ МОДЕЛЬ

№ 92710

СПОСІБ ОТРИМАННЯ КОЛОЇДНИХ РОЗЧИНІВ

Видано відповідно до Закону України "Про охорону прав на винаходи і корисні моделі".

Зареєстровано в Державному реєстрі патентів України на корисні моделі 26.08.2014.

Голова Державної служби  
інтелектуальної власності України

М.В. Ковня





ДЕРЖАВНА СЛУЖБА  
ІНТЕЛЕКТУАЛЬНОЇ  
ВЛАСНОСТІ  
УКРАЇНИ

УКРАЇНА

(19) **UA** (11) **92710** (13) **U**  
(51) МПК  
**B22F 9/14** (2006.01)

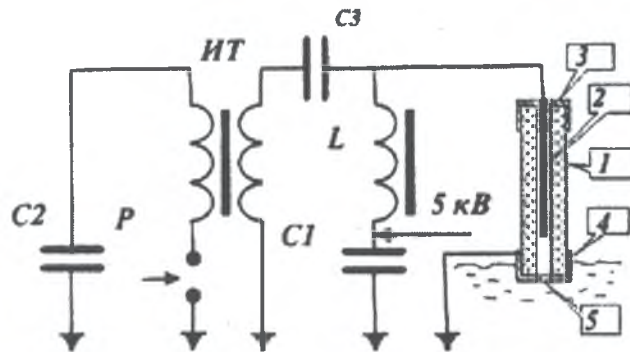
## (12) ОПИС ДО ПАТЕНТУ НА КОРИСНУ МОДЕЛЬ

(21) Номер заявки:	u 2014 03970	(73) Власник(и):	ДЕРЖАВНИЙ ВИЩИЙ НАВЧАЛЬНИЙ ЗАКЛАД "ПРИАЗОВСЬКИЙ ДЕРЖАВНИЙ ТЕХНІЧНИЙ УНІВЕРСИТЕТ", вул. Університетська, 7, м. Маріуполь, Донецька обл., 87500 (UA), МАРІУПОЛЬСЬКИЙ ДЕРЖАВНИЙ УНІВЕРСИТЕТ, пр. Будівельників, 129-а, м. Маріуполь, Донецька обл., 87500 (UA)
(22) Дата подання заявки:	14.04.2014	(74) Представник:	Черненко Світлана Омелянівна
(24) Дата, з якої є чинними права на корисну модель:	26.08.2014		
(46) Публікація відомостей про видачу патенту:	26.08.2014, Бюл.№ 16		
(72) Винахідник(и):	Коляда Юрій Євгенович (UA), Харлашин Петро Степанович (UA), Антошко Валентин Якович (UA)		

## (54) СПОСІБ ОТРИМАННЯ КОЛОЇДНИХ РОЗЧИНІВ

(57) Реферат:

Спосіб отримання колоїдних розчинів включає здійснення імпульсного електричного дугового розряду між стрижневим і кільцевим електродами аксіальної електротермічної гармати, виконаної з матеріалів одержуваних наночастинок. Кільцевий електрод, через який відбувається виділення продуктів горіння дуги, занурюють в робочу рідину так, що розвиток електричного розряду забезпечується в повітряному каналі між електродами гармати або в іншому газовому середовищі.



Фіг. 1

UA 92710 U